

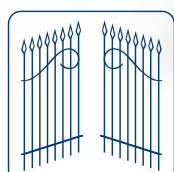


HINDI 880 Sprint

Apricancello oleodinamico in kit completo

Per cancelli a battente con anta fino
a 1,80 metri

Usò residenziale intensivo



FADINI
l'apricancello
Made in Italy





Apricancello oleodinamico ad uso residenziale per cancelli a battente a due ante

HINDI 880 Sprint



L'apricancello **HINDI 880 Sprint** è un gruppo oleodinamico particolarmente indicato per cancelli a battente di medie dimensioni con anta fino a 1,80 metri. Azionato da un sistema con circuito d'olio a pressione e forza di spinta, l'apricancello **HINDI 880 Sprint**, trova nella pompa oleodinamica a lobi un "cuore" perfetto per efficienza e durata.

Facile da installare

L'**HINDI 880 Sprint** è semplice da installare grazie ai due attacchi con spinotti da applicare sulle ante e sui pilastri di sostegno, che permettono l'apertura e la chiusura delle ante stesse.

Sono previsti due tipi di automazione da installare secondo le esigenze dell'utente: nella prima può essere applicata una serratura elettrica con l'automatismo senza blocco idraulico, nella seconda versione invece è proprio il blocco idraulico a garantire la chiusura del cancello tramite il dispositivo di blocco oleodinamico interno al pistone. L'apricancello **HINDI 880 Sprint** viene fornito in kit pronto per il montaggio e il più completo è composto dai pistoni oleodinamici con blocco di chiusura, programmatore di logica di funzionamento, fotocellule, lampeggiatore, radio ricevente e chiavi di servizio per lo sblocco di emergenza in caso di mancata energia elettrica.

Massima sicurezza e funzionalità garantita nel tempo

La sicurezza antischiacciamento è garantita dalle valvole di massima pressione che consentono una registrazione della forza di spinta precisa e stabile nel tempo. Un cofano di protezione copre le valvole di registro per impedire la manomissione delle stessa da parte di estranei. L'apricancello **HINDI 880 Sprint** è costruito interamente in alluminio pressofuso e in acciaio nelle parti soggette a sollecitazioni gravose. L'olio idraulico presente nel pistone e nel serbatoio è specifico per alte e basse temperature e consente la regolare funzionalità del pistone in condizioni di escursioni termiche che vanno da -25°C a $+80^{\circ}\text{C}$.

Prima dell'installazione è importante controllare che la struttura del cancello non presenti anomalie nelle parti metalliche, poca robustezza o difficoltà di movimento. È opportuno rinforzare e rimettere a posto le parti strutturali del cancello in modo da eliminare attriti, curvature, sfregamenti sul pavimento, soprattutto nelle cerniere di sostegno dell'anta.



Il pistone senza blocco idraulico deve essere installato con l'elettroserratura posizionata sull'anta di apertura.

Attacco stelo in acciaio



Accessori



ELPRO 13 exp
programmatore elettronico



ASTRO 43/2 R
radio ricevente
ad innesto



PRIT 19
pulsantiera a chiave



MIRI 4
lampeggiatore con
antenna e attacchi



TRIFO 11
coppia fotocellule



ASTRO 43/2 TR Piccolo
trasmettitore 2 canali



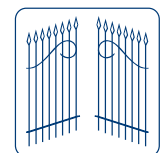
Confezione completa,
rif. codice 8827.
Nella presente
confezione può essere
variato qualche articolo
senza preavviso.



Due pistoni con
blocco in chiusura



Fondello di attacco
con piastra in acciaio



FADINI
l'apricancello
Made in Italy

HINDI 880 sprint Apricancello oleodinamico

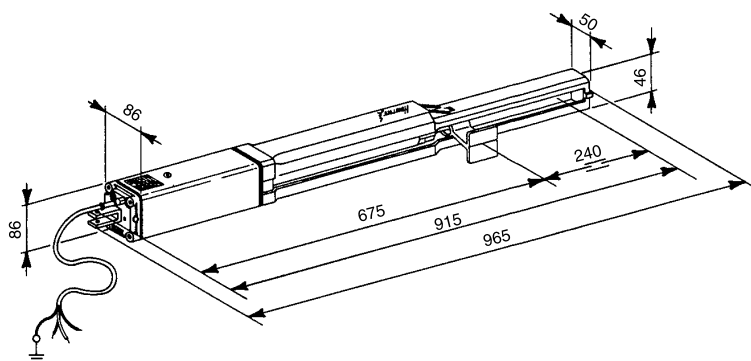


Motore Elettrico	
Potenza resa	0,18 KW (0,25 CV)
Tensione di alimentazione/Frequenza	230 V - 50 Hz
Potenza assorbita	250 W
Corrente assorbita	1,2 A
Velocità di rotazione motore	1'350 giri/min.
Condensatore	12,5 µF
Servizio intermittente	S3
Pistone Oleodinamico e Pompa Idraulica	
Portata pompa idraulica - P5	1,4 l/min.
Pressione di esercizio media	1 MPa (10 bar)
Pressione massima erogabile pompa	3 MPa (30 bar)
Temperatura di esercizio	-25°C +80°C
Tempo di escursione uscita stelo	18 sec.
Olio idraulico tipo	Oil Fadini
Corsa utile stelo	240 mm
Diametro stantuffo	45 mm
Diametro stelo	16 mm
Forza di trazione in apertura max	2'180 N
Forza di spinta in chiusura max	2'380 N
Peso completo con accessori	9,5 Kg
Peso massimo cancello	120 Kg
Grado di protezione completo	IP 553
Misure d'ingombro (lung. x larg. x alt.)	965x86x86 mm
Prestazioni	
Ciclo di servizio 18 sec. Apertura - 60 sec. Pausa - 18 sec. Chiusura - 60 sec. Pausa	
Tempo di un ciclo completo	156 sec.
Cicli completi Apertura - Pausa - Chiusura - Pausa	N° 23/ora
Cicli annui con 8 ore di servizio al giorno	N° 67'000

Il pistone senza blocco idraulico deve essere installato con l'elettroserratura posizionata sull'anta di apertura.

VERSIONI HINDI 880 SPRINT

Corsa	Lunghezza Ante	Tempo
240 mm	massimo 1,8 m	18 s
	- senza blocco con elettroserratura	
	- blocco bidirezionale e blocco in chiusura	



N.B. Tutti i pistoni oleodinamici, una volta installati, devono subire la taratura delle valvole di pressione in base alla portata dell'anta da automatizzare. La valvola di apertura APRE deve essere più stretta di quella di chiusura CHIUDE. Il cavo elettrico è già predisposto in lunghezza ottimale dalla ditta costruttrice per rimanere libero. Il telecomando a distanza con codice personalizzato e il programmatore elettronico con svariate funzioni di servizio e accessori di massima sicurezza, rendono l'impianto completamente automatico.

AVVERTENZE

- Nel caso in cui il pistone oleodinamico venga rimosso dalla sua sede per riparazioni o manutenzione ordinaria, stringere l'apposita vite di sfiato aria del serbatoio, in modo che non fuoriesca l'olio durante il trasporto.
- Affidare l'olio usato e gli involucri d'imballo (come cartone, polistirolo, nylon) a ditte specializzate nel recupero rifiuti.
- Tutto l'apparato elettrico deve essere collegato a massa a terra.



Si raccomanda di fare un'installazione secondo le normative vigenti, seguendo le nostre istruzioni allegate e le normative di sicurezza EN 12453 ed EN 12445 in conformità ai requisiti essenziali CE



Direttiva 2003/108/CE
Smaltimento dei materiali elettrici ed elettronici
**VIETATO GETTARE NEI RIFIUTI MATERIALI
NOCIVI PER L'AMBIENTE**



FABBRICA AUTOMAZIONI CANCELLI

Via Mantova, 177/A - 37053 Cerea (Verona) Italy
Tel. +39 0442 330422 r.a. - Fax +39 0442 331054
e-mail: info@fadini.net - www.fadini.net



Spazio riservato al rivenditore

La ditta costruttrice si riserva di apportare modifiche al prodotto senza preavviso, inoltre non si assume nessuna responsabilità per eventuali errori o danni a cose e persone.